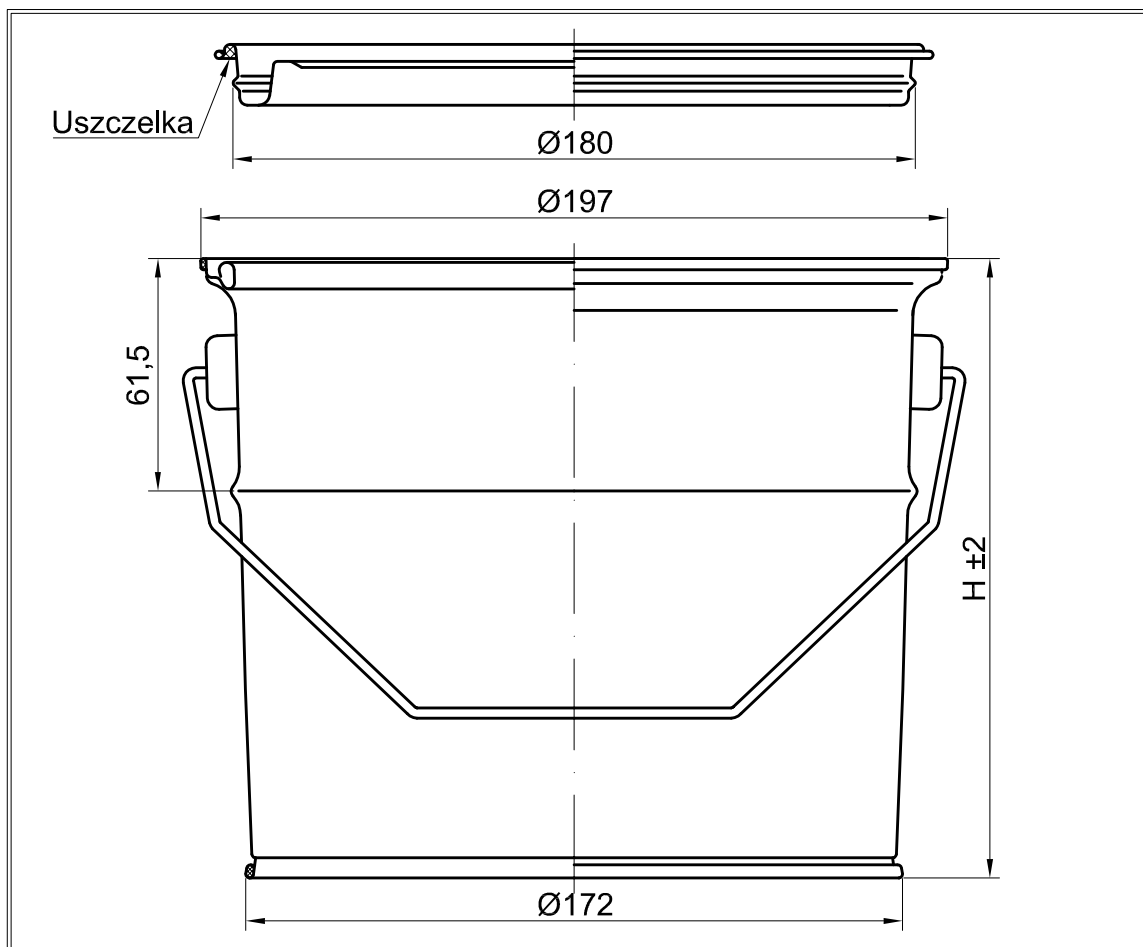


# Wiadro stożkowe typ "WT" Tulip z wieczkiem wciskanym w pierścień, z przetłoczeniem na pobocznicy



Pojemność nominalna [l]	2,5	3,0	4,0	5,0
Wysokość H [mm]	143,5	171	208	245

Wiadro i wieczko wykonane są z blachy ocynowanej. Wieczko wciskane w pierścień uszczelnione jest uszczelką i zabezpieczone przed wypadnięciem specjalnie ukształtowanymi przetłoczeniami. Dno jest potrójnie zawalcowane do pobocznicy i uszczelnione. Kabłąk wykonany jest z drutu ocynkowanego. Możliwe jest wykonanie wiadra w wersji do wyrobów wodorozcieńczalnych.



Producent: Zakład Produkcji Opakowań  
87-800 Włocławek, ul. Duninowska 7  
tel. (054) 412 89 00, fax (054) 412 89 04