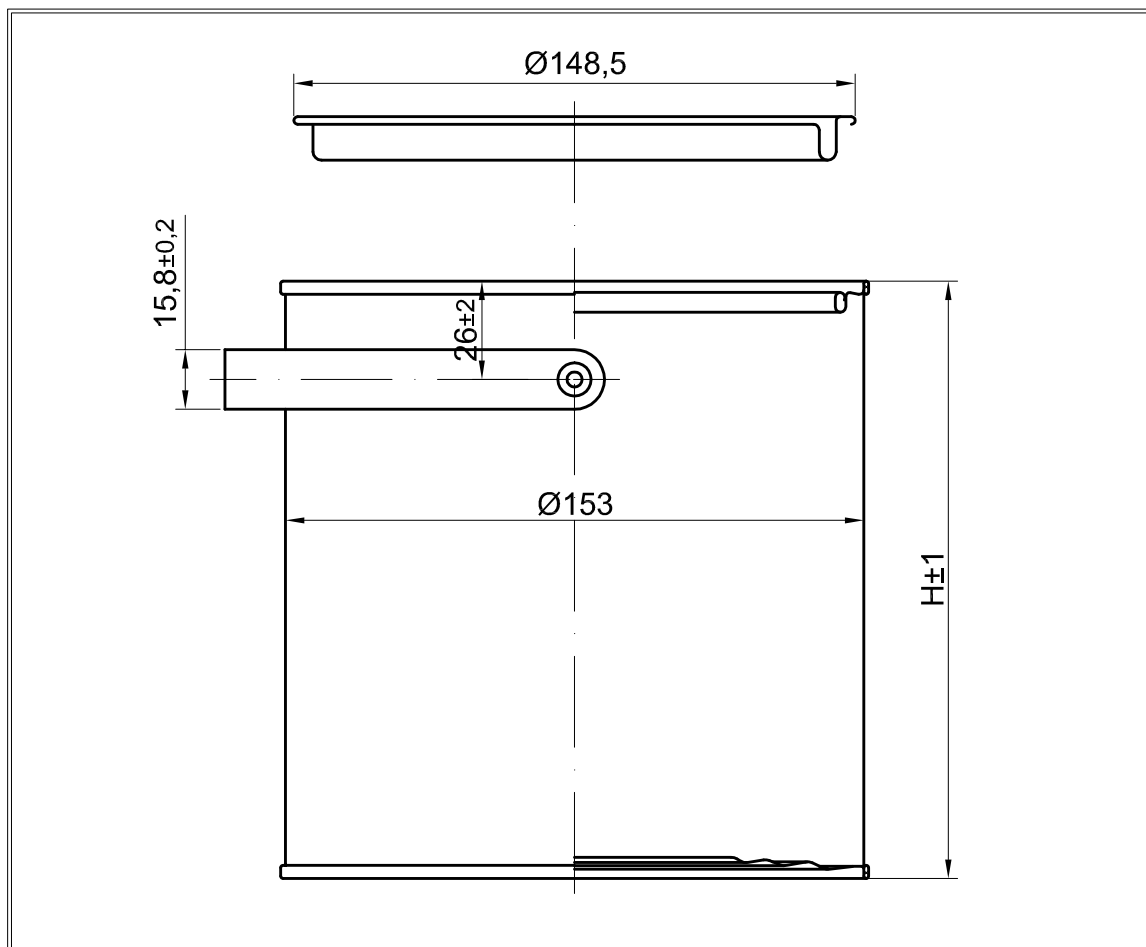


Wiadro cylindryczne $\text{\O}153$ typ "E" z wieczkiem wciskanym w pierścień i z uchwytem plastikowym



Pojemność nominalna [l]	2,0	2,5	3,0	4,0
Wysokość H [mm]	131	158	187	246

Wiadro i wieczko wykonane są z blachy dwustronnie ocynowanej elektrolitycznie. Pobocznica o średnicy nominalnej $\text{\O}153$ mm jest zgrzewana a wieczko wciskane w pierścień zawalcowany do pobocznicy. Pierścień typu EKO umożliwia wykonywanie wiader z zabezpieczeniem dla wyrobów wodorozcieńczalnych. Rączka wykonana jest z taśmy z polipropylenu i zgrzana do pobocznicy. Możliwe jest wykonanie wiader na specjalne zamówienie - wysokość od 120 do 304 mm.



Producent: Zakład Produkcji Opakowań
87-800 Włocławek, ul. Duninowska 7
tel. (054) 412 89 00, fax (054) 412 89 04