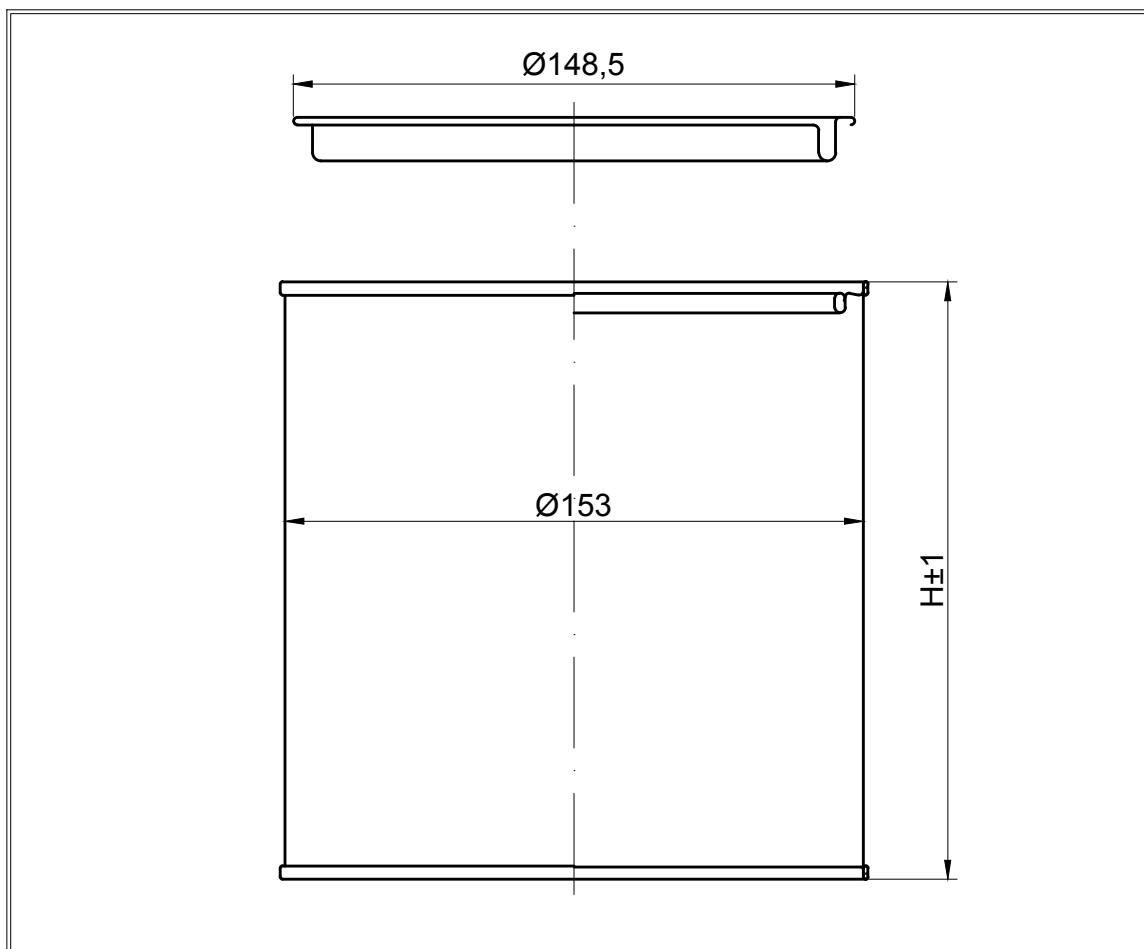


Puszka cylindryczna $\text{\O}153$ typ "G" z wieczkiem wciskanym w pierścień



Pojemność nominalna [l]	1,3	1,8	2,3
Wysokość H [mm]	86	116	145

Puszka i wieczko wykonane są z blachy dwustronnie ocynowanej elektrolitycznie. Pobocznica o średnicy nominalnej $\text{\O}153$ mm jest zgrzewana a wieczko wciskane w pierścień zawalcowany do pobocznicy. Pierścień typu EKO umożliwia wykonywanie puszek z zabezpieczeniem dla wyrobów wodorozcieńczalnych. Możliwe jest wykonanie puszek na specjalne zamówienie - wysokość od 84 do 304 mm.



Producent: Zakład Produkcji Opakowań
87-800 Włocławek, ul. Duninowska 7
tel. (054) 412 89 00, fax (054) 412 89 04