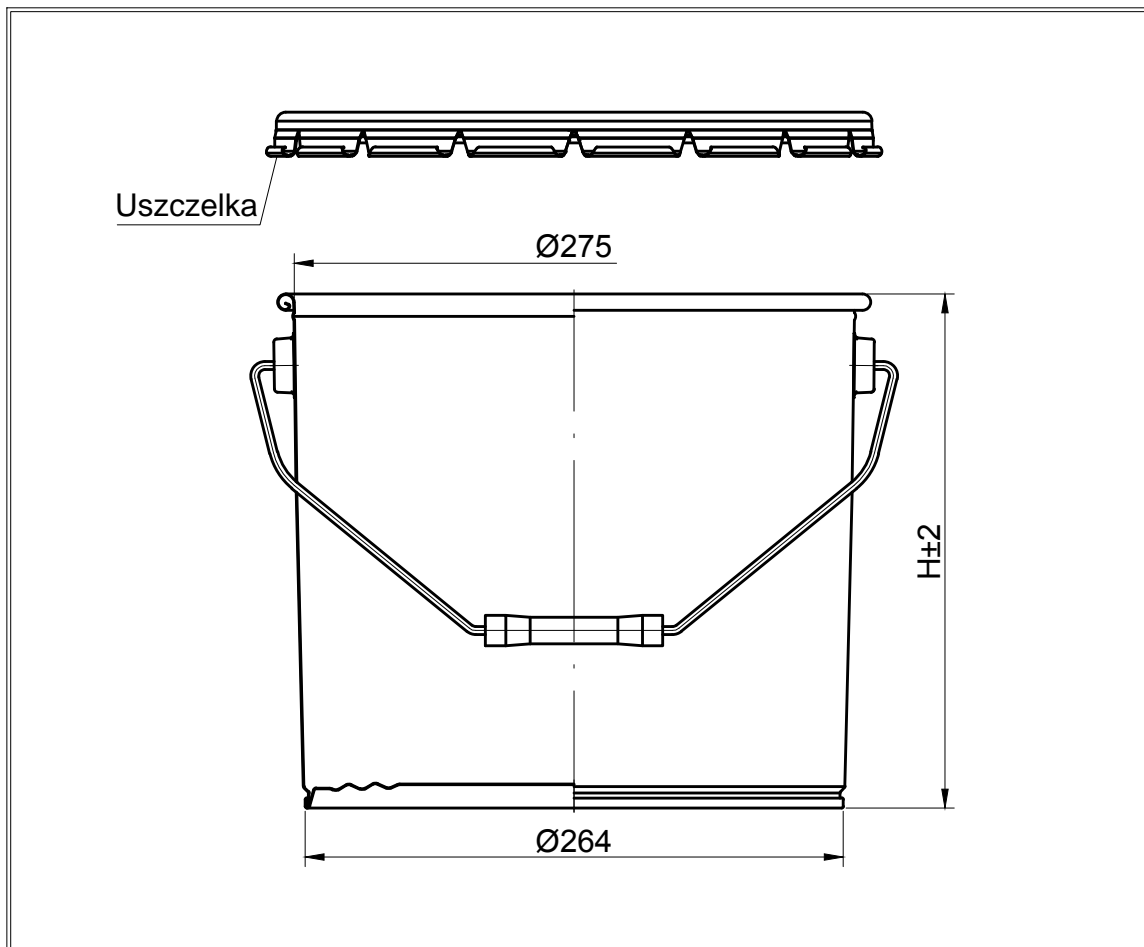


Wiadro stożkowe typ "WNz" z wieczkiem koronowym



Pojemność nominalna [l]	10	12
Wysokość H [mm]	211	248

Wiadro i wieczko wykonane są z blachy ocynowanej. Wieczko uszczelnione jest uszczelką i zamykane na pobocznicy specjalną zamykarką. Dno jest potrójnie zawalcowane do pobocznicy i uszczelnione. Kabłąk wykonany jest z drutu ocynkowanego i posiada uchwyt z tworzywa sztucznego. Możliwe jest wykonanie wiadra w wersji do wyrobów wodorozcieńczalnych.



Producent: Zakład Produkcji Opakowań
87-800 Włocławek, ul. Duninowska 7
tel. (054) 412 89 00, fax (054) 412 89 04