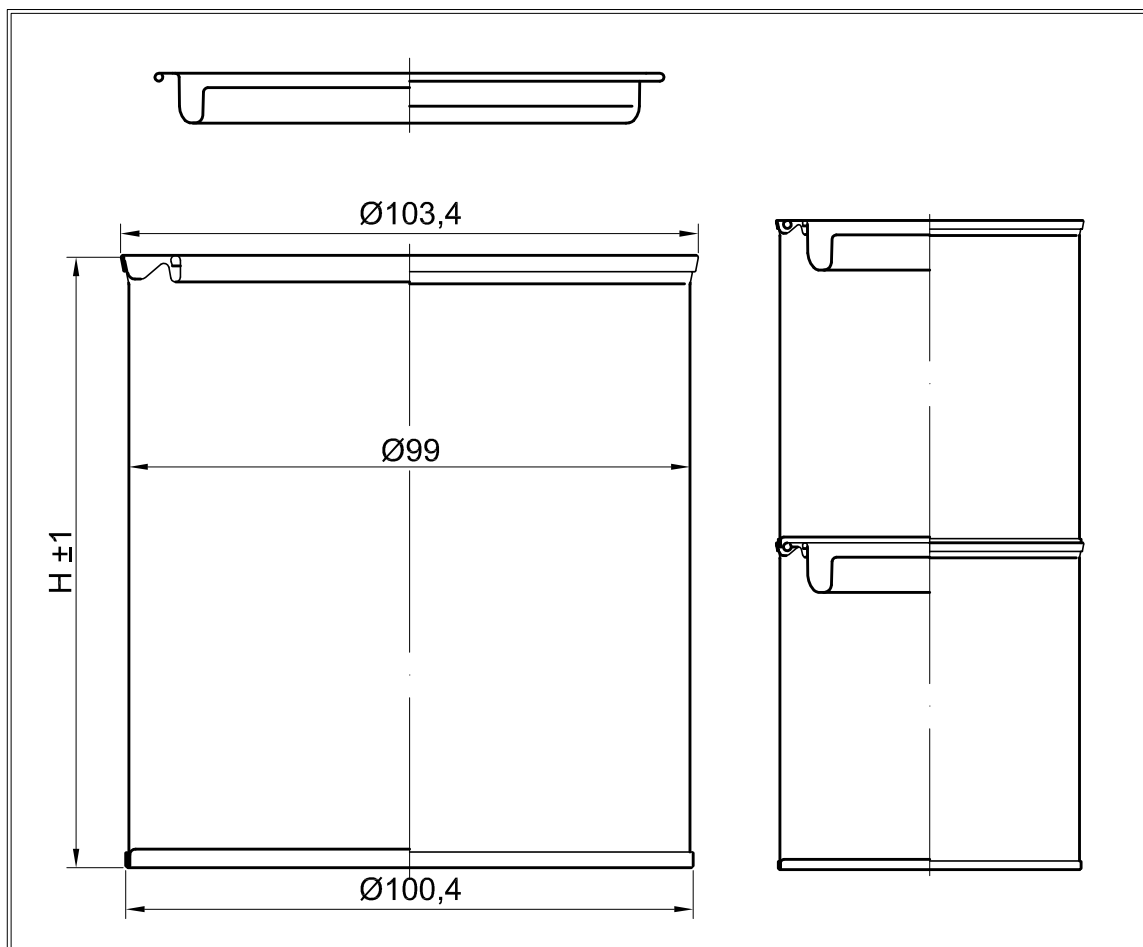


Puszka cylindryczna $\varnothing 99$ typ "A" z wieczkiem wciskanym w pierścień



Pojemność nominalna [l]	0,4	0,5	0,65	0,7	0,75	0,8	0,9	1,0	1,1	1,2	1,25
Wysokość H [mm]	66	84	103	111	119	125	137	149	164	178	183

Puszka wykonana jest z blachy dwustronnie ocynowanej elektrolitycznie. Pobocznica o średnicy nominalnej $\varnothing 99$ mm jest zgrzewana a wieczko wciskane w pierścień zawalcowany do pobocznicy. Pierścień typu EKO umożliwia wykonywanie puszek z zabezpieczeniem dla wyrobów wodorozcieńczalnych. Konstrukcja zawalcowania pierścienia z pobocznica umożliwia stawianie puszek jednej na drugiej.



Producent: Zakład Produkcji Opakowań
87-800 Włocławek, ul. Duninowska 7
tel. (054) 412 89 00, fax (054) 412 89 04