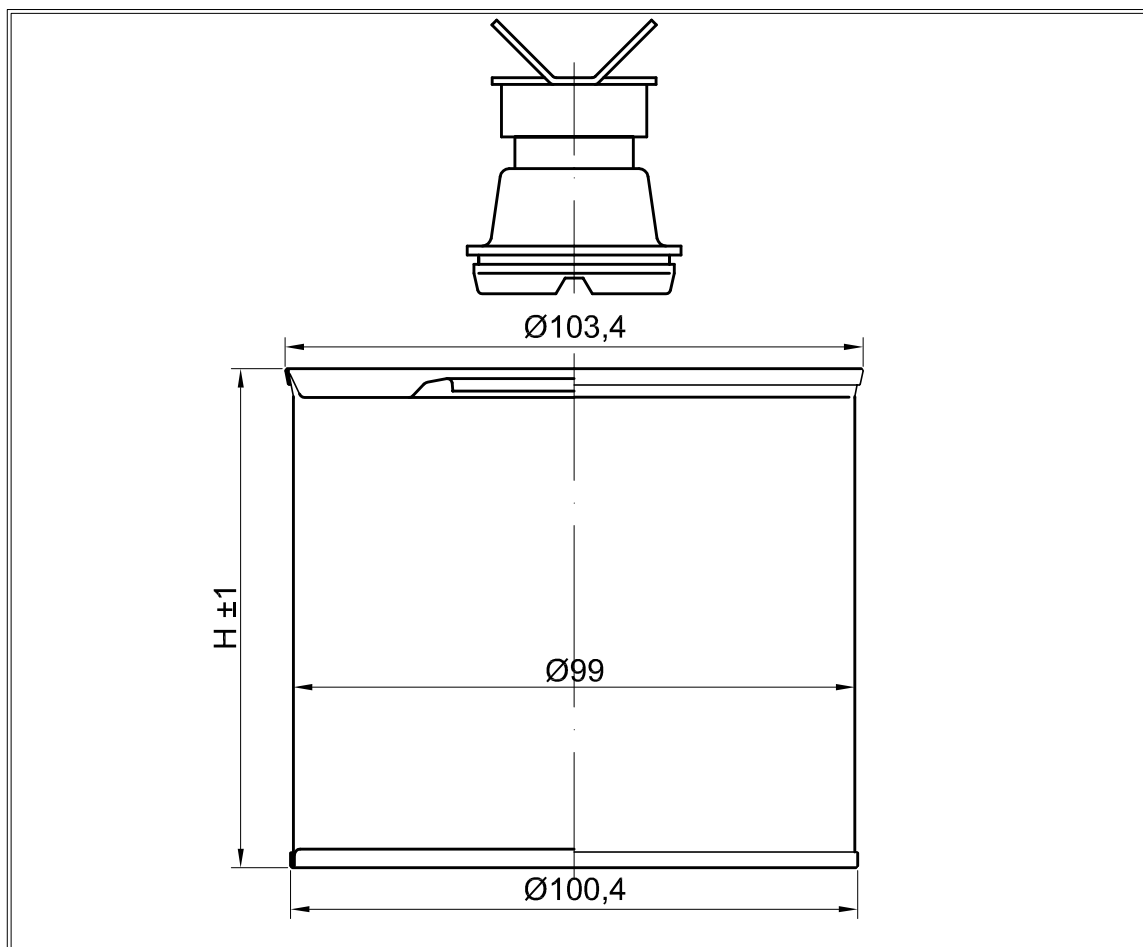


Kanister cylindryczny "K" Ø99 z otworem i układem wylewowym



Pojemność nominalna [l]	0,4	0,5	0,65	0,7	0,75	0,8	0,9	1,0	1,1	1,2	1,25
Wysokość H [mm]	66	84	103	111	119	125	137	149	164	178	183

Kanister wykonany jest z blachy ocynowanej elektrolitycznie. Korek wylewowy P2K w kształcie lejka z plombą jest wciskany w pierścień zawałcowany do poboczniczy. Możliwe jest wykonanie kanistra w wersji do wyrobów wodorozcieńczalnych.



Producent: Zakład Produkcji Opakowań
87-800 Włocławek, ul. Duninowska 7
tel. (054) 412 89 00, fax (054) 412 89 04