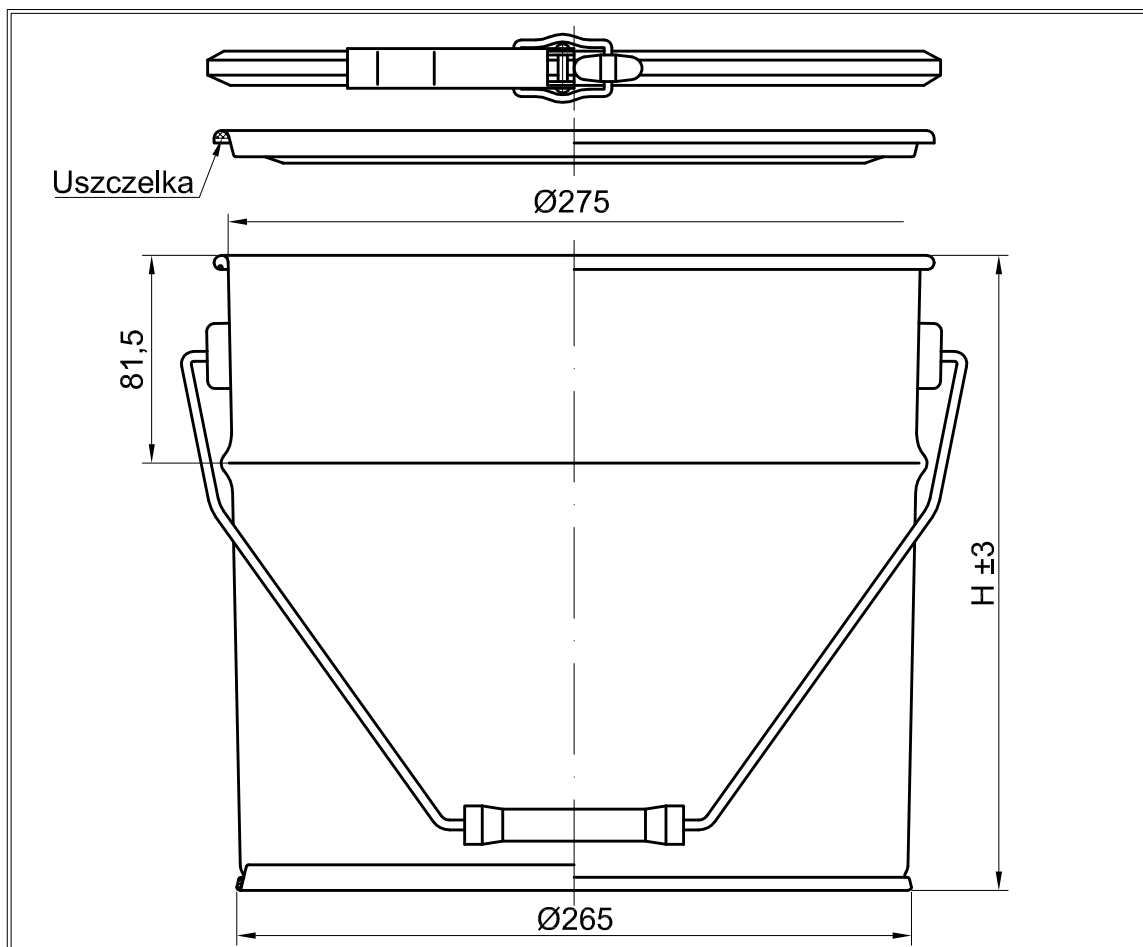


Wiadro stożkowe typ "WD" z wieczkiem nakładanym i zamknięciem za pomocą obręczy z zaciskiem dźwigniowym



Pojemność nominalna [l]	10	12	15	20
Wysokość H [mm]	215	257	299	388

Wiadro i wieczko wykonane są z blachy ocynowanej. Wieczko nakładane uszczelnione jest uszczelką i zamykane na pobocznicy obręczą z zaciskiem dźwigniowym. Obręcz i zacisk posiadają otwory na założenie plomby. Dno jest podwójnie zawalcowane do pobocznicy i uszczelnione. Kabłąk wykonany jest z drutu ocynkowanego i posiada uchwyt z tworzywa sztucznego.

Możliwe jest wykonanie wiadra w wersji do wyrobów wodorozcieńczalnych.



Producent: Zakład Produkcji Opakowań
87-800 Włocławek, ul. Duninowska 7
tel. (054) 412 89 00, fax (054) 412 89 04