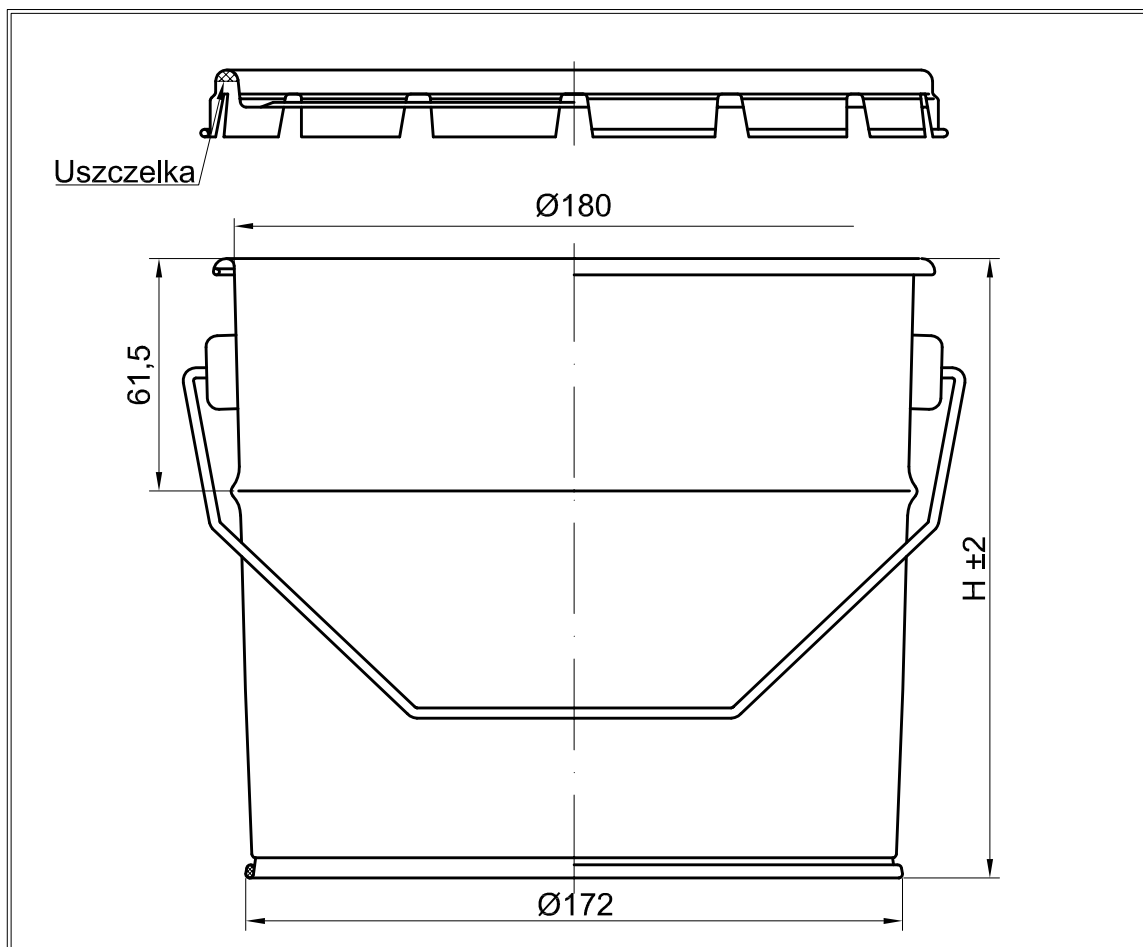


Wiadro stożkowe typ "WK" z wieczkiem koronowym, z przetłoczeniem na poboczniccy



Pojemność nominalna [l]	2,5	3,0	4,0	5,0	6,0	7,0
Wysokość H [mm]	136,5	164	201	238	279	319

Wiadro i wieczko wykonane są z blachy ocynowanej. Wieczko typu "K" uszczelnione jest uszczelką i zamykane na pobocznicy specjalną zamykarką. Dno jest potrójnie zawalcowane do pobocznicy i uszczelnione.

Kabłąk wykonany jest z drutu ocynkowanego.

Możliwe jest wykonanie wiadra w wersji do wyrobów wodorozcieńczalnych.



Producent: Zakład Produkcji Opakowań
87-800 Włocławek, ul. Duninowska 7
tel. (054) 412 89 00, fax (054) 412 89 04