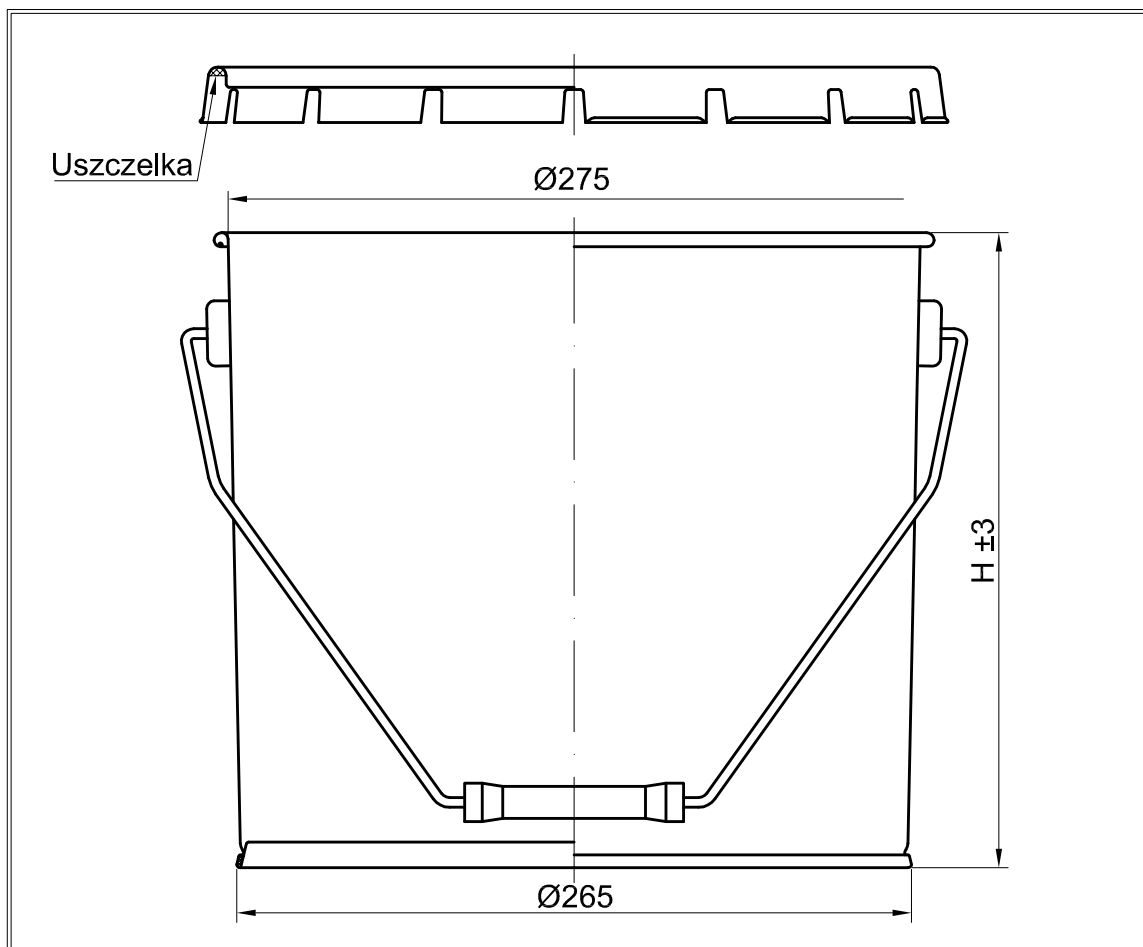


Wiadro stożkowe typ "WKz" z wieczkiem koronowym, bez przetłoczenia na pobocznicach



Pojemność nominalna [l]	10	12
Wysokość H [mm]	215	257

Wiadro i wieczko wykonane są z blachy ocynowanej. Wieczko uszczelnione jest uszczelką i zamykane na pobocznicach specjalną zamykarką. Dno jest podwójnie zawalcowane do pobocznic i uszczelnione. Kabłąk wykonany jest z drutu ocynkowanego i posiada uchwyt z tworzywa sztucznego. Możliwe jest wykonanie wiadra w wersji do wyrobów wodorozcieńczalnych.



Producent: Zakład Produkcji Opakowań
87-800 Włocławek, ul. Duninowska 7
tel. (054) 412 89 00, fax (054) 412 89 04