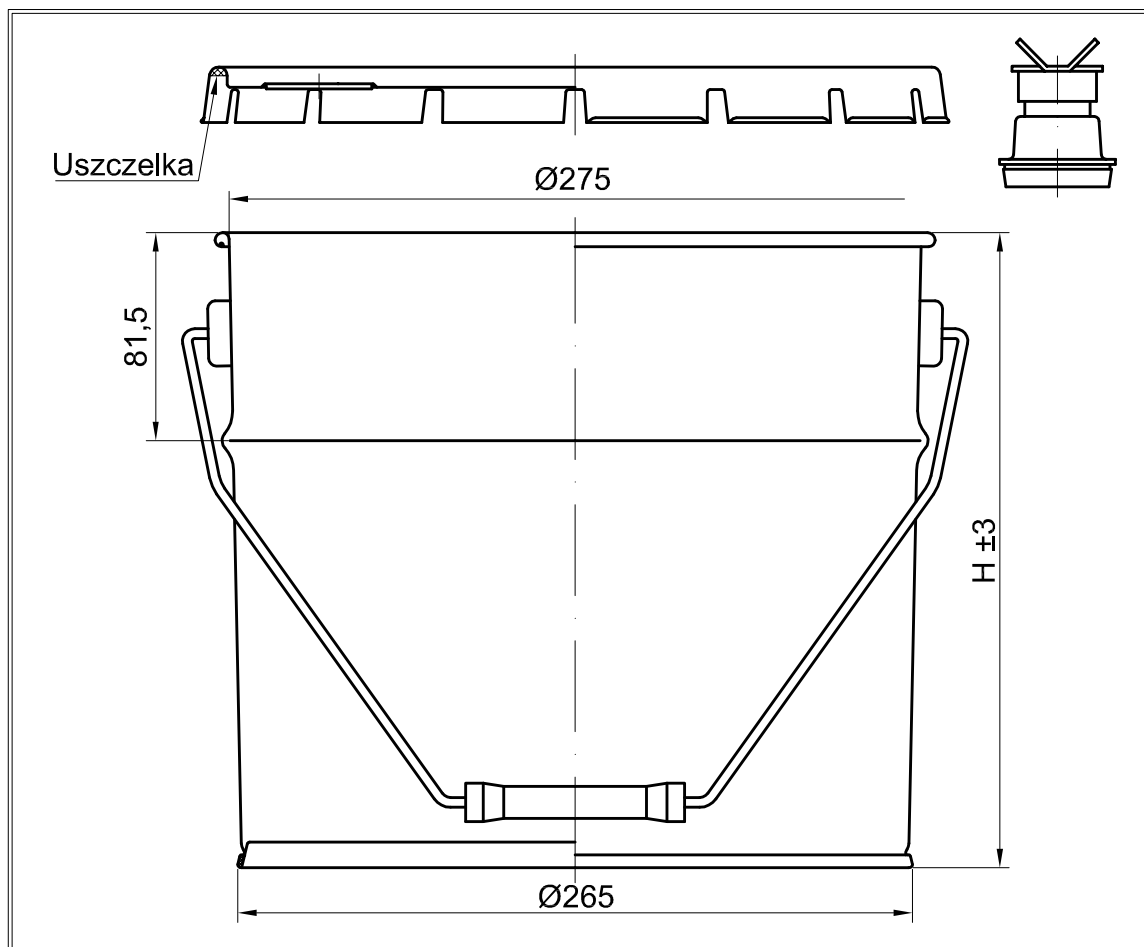


# Wiadro stożkowe typ "WKo" z wieczkiem koronowym z otworem i układem wylewowym



Pojemność nominalna [l]	10	12	15	20
Wysokość H [mm]	215	257	299	388

Wiadro i wieczko wykonane są z blachy ocynowanej. Wieczko uszczelnione jest uszczelką i zamykane na pobocznicy specjalną zamykarką. Wieczko wyposażone jest w korek wylewowy P2 K Ø42 w kształcie lejka z plombą. Dno jest podwójnie zawalcowane do pobocznicy i uszczelnione. Kabłąk wykonany jest z drutu ocynkowanego i posiada uchwyt z tworzywa sztucznego. Możliwe jest wykonanie wiadra w wersji do wyrobów wodorozcieńczalnych.



Producent: Zakład Produkcji Opakowań  
87-800 Włocławek, ul. Duninowska 7  
tel. (054) 412 89 00, fax (054) 412 89 04